



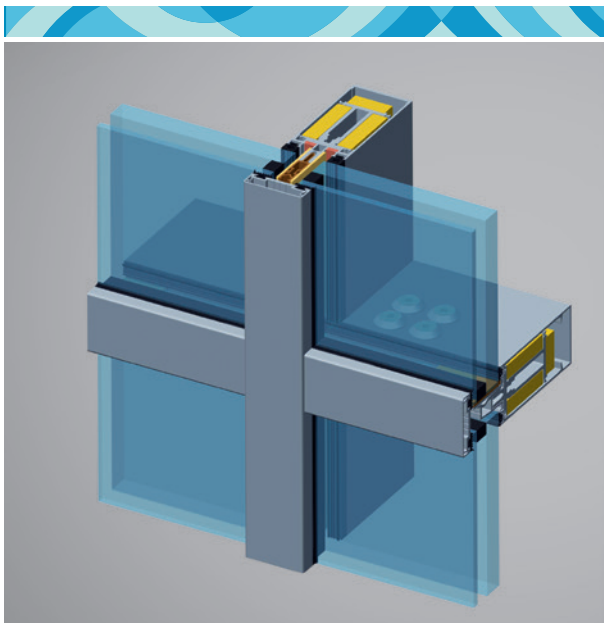
ALT
F50FR



ALT
FR76

Противопожарные системы

ALT F50 FR Система стоечно-ригельного противопожарного фасада

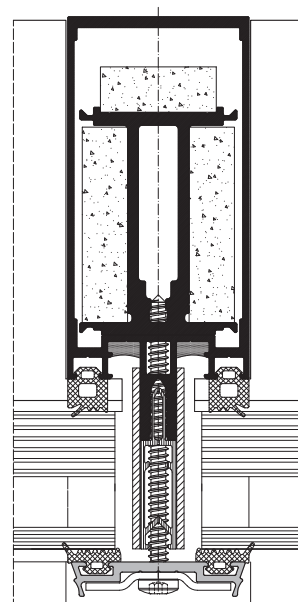
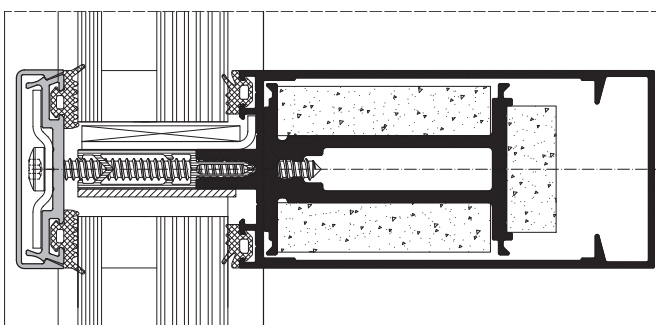


ALT F50FR – система светопрозрачного стоечно-ригельного противопожарного фасада. Специальные профили и комплектующие позволяют реализовать конструкции со степенью огнестойкости до EI45.

ALT F50 FR позволяет изготавливать конструкции:

1. Наружные противопожарные фасадные конструкции:

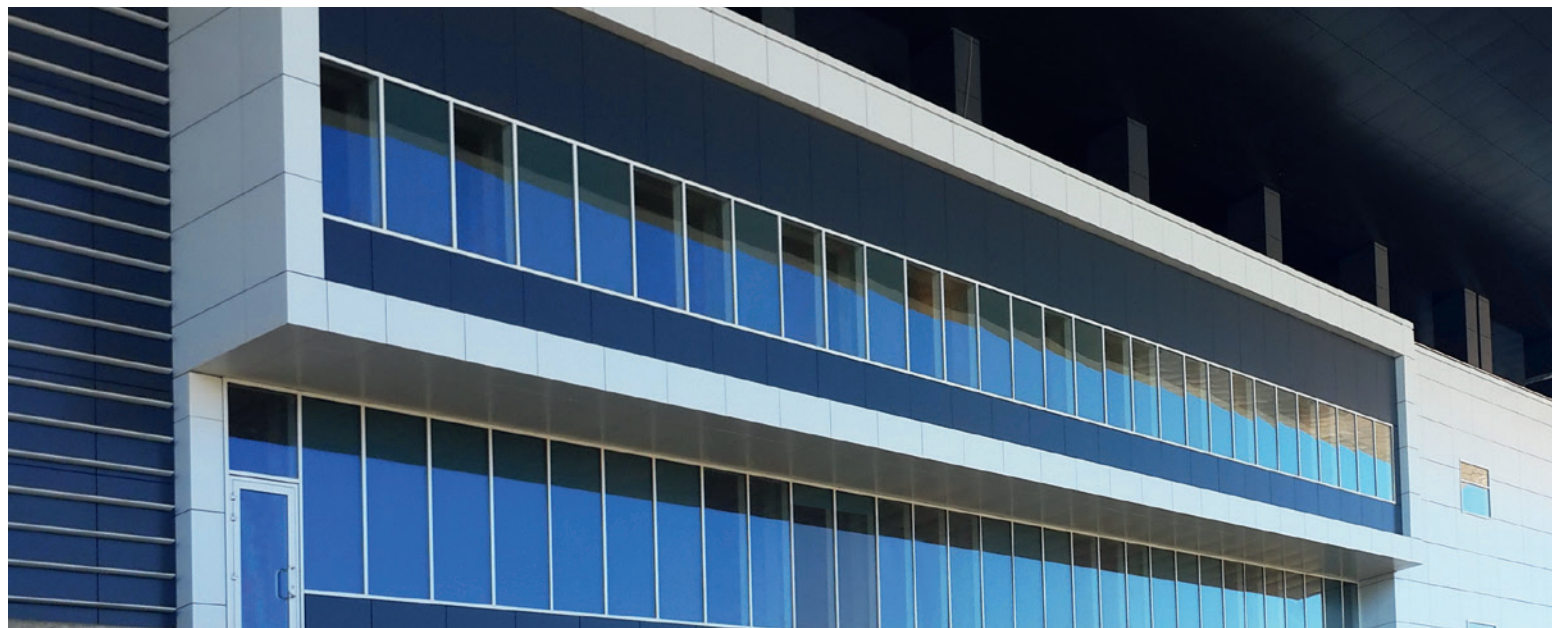
- светопрозрачные фасады со стороны близкорасположенных зданий;
- светопрозрачные фасады на эксплуатируемой кровле;
- светопрозрачные фасады на лестничных клетках (пути эвакуации);
- другие конструкции к которым предъявляются требования по огнестойкости.



2. Внутренние противопожарные фасады, применяемые в качестве многоуровневых перегородок:

- многоуровневое остекление атриумов, лестничных клеток;
- светопрозрачные конструкции между офисной и производственной частью здания;
- пути эвакуации;
- остекление лифтовых шахт;
- другие конструкции, к которым предъявляются требования по огнестойкости.

ALT F50 FR Особенности системы



Технические характеристики:

Звукоизоляция	до 42 Дб
Приведенное сопротивление теплопередачи	$> 1 \text{ м}^2 \text{ с/Вт}$
Водонепроницаемость	Класс А
Воздухонепроницаемость	Класс А
Толщина заполнения	10...50 мм

■ **Алюминиевые профили:**

Сплав *AlMg0.7Si 6063/6060* состояние Т6.

■ **Уплотнители:**

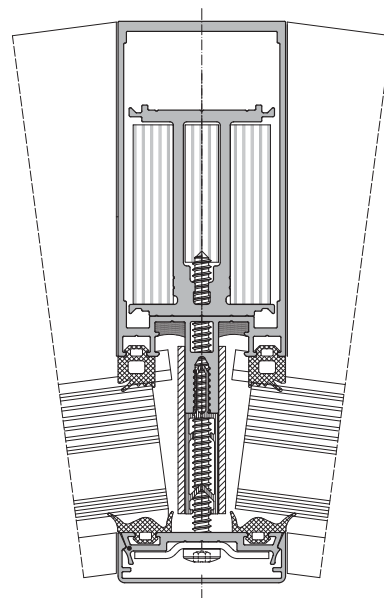
Синтетический каучук *EPDM* по нормам *DIN 7863*.

■ **Элементы крепления:**

Из алюминия, нержавеющей стали и других материалов, устойчивых к коррозии.

■ **Способы покрытия:**

Порошковое покрытие любого цвета и поставщика, соответствующее требованиям *Qualicoat*, анодирование — требованиям *Qualanod*.

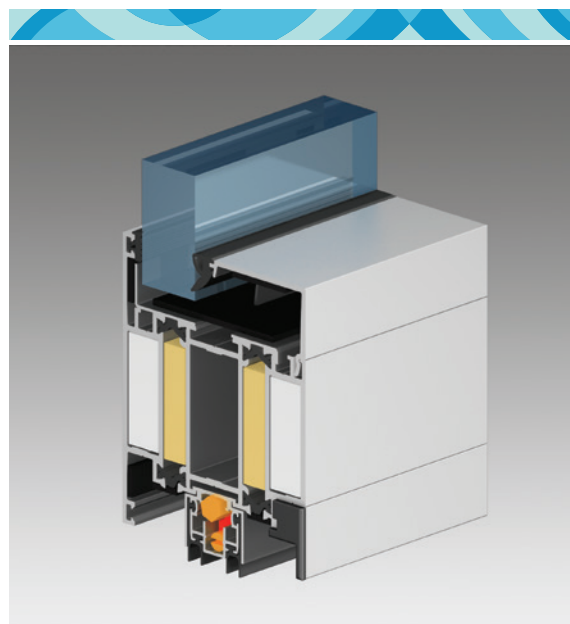


Преимущества:

- Современная архитектура и дизайн, внешний вид конструкции полностью идентичен ALT F50.
- Простота сборки и установки. Основные технологические и монтажные операции идентичны ALT F50.
- Надежность. Специально разработанные узловые решения обеспечивают необходимую огнестойкость с гарантированным запасом.
- Экономия на складских запасах. Минимальный дополнительный ассортимент к ALT F50.
- Техническая поддержка и софт для проектирования и расчета конструкций.
- Ряд протоколов испытаний на огнестойкость.

ALT FR76 Система рамного остекления с терморазрывом для противопожарных конструкций

Алюминиевая профильная система ALT FR76 предназначена для изготовления противопожарных наружных и внутренних дверей и перегородок, к которым предъявляются требования по противопожарной защите EIW30, EIW45 и EIW60. При этом, изготовление дверей и перегородок, соответствующих классу огнестойкости EIW30, возможно без применения огнестойких вставок.



ALT FR76 позволяет изготавливать:

1. одно- и двухстворчатые классические компланарные двери наружного и внутреннего открывания, а также двери с периметральной обвязкой и выпадающим порогом с пределами огнестойкости 30 минут (EIW 30) и 60 минут (EIW60);
2. конструкции перегородок во всех вариантах с пределом огнестойкости 45 минут (EIW 45).

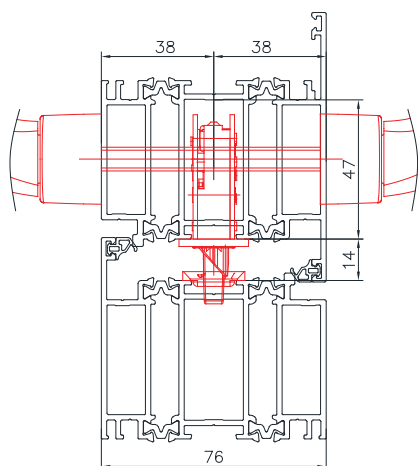
Технические характеристики:

Звукоизоляция	до 43 Дб
Приведенное сопротивление теплопередачи	1 м ² с/Вт
Водонепроницаемость	Класс А
Воздухонепроницаемость	Класс А
Глубина профиля	76мм
Толщина заполнения	10...48 мм

- **Алюминиевые профили:**
Сплав *AlMg0.7Si 6063/6060* состояние Т6.
- **Уплотнители:**
Синтетический каучук *EPDM* по нормам *DIN 7863*.
- **Фурнитура для периметральной обвязки:**
Европаз 15/20.
- **Элементы крепления:**
Из алюминия, нержавеющей стали и других материалов, устойчивых к коррозии.
- **Способы покрытия:**
Порошковое покрытие любого цвета и поставщика, соответствующее требованиям *Qualicoat*, анодирование — требованиям *Qualanod*.

ALT FR76 Преимущества системы противопожарных конструкций

- Симметричный пятикамерный профиль позволяет изготавливать конструкции, обеспечивающие одинаковые показатели огнестойкости с разных сторон.
- В системе предлагается набор оригинальных штапиков, которые позволяют устанавливать заполнение толщиной от 10 до 48 мм без фрезеровки под стальные фиксаторы.



- Универсальные стальные усиливающие элементы применяются во всех типах профилей и узлах системы, они удобно крепятся и не требуют дополнительных обработок.
- Благодаря наличию свободной центральной камеры в профилях системы, монтаж замка осуществляется без дополнительной фрезеровки стенок профиля.



- В центральной зоне профилей применена геометрия Европаза 15 / 20, что позволяет организовывать периметральное запирание на створках.
- В системе FR76 реализована возможность установки «выпадающих» порогов с фиксацией в Европаз 15 / 20 как стандартное решение. Разработана дополнительная комплектация в виде пластиковых притворных элементов.



СООО «АлюминТехно» — завод по производству экструдированных алюминиевых профилей, полимерной окраске и анодированию. Высокоэффективное передовое предприятие оснащено оборудованием ведущих производителей США, Германии, Италии и др. Ряд технологических процессов и элементов производственного оборудования не имеет аналогов в СНГ. На «АлюминТехно» реализован полный цикл производства: от плавки первичного алюминия до выпуска прессованных профилей и их окраски.

В настоящее время СООО «АлюминТехно» выпускает широкий спектр алюминиевых профилей (более 1000 различных конфигураций), которые применяются в автомобиле- и станкостроении, авиации, строительстве, энергетике, мебельной и легкой промышленности.

Общие производственные мощности предприятия составляют:

- литейного цеха — свыше 55 000 т. в год;
- прессовых линий — свыше 45 000 т. в год;
- покрасочных линий — свыше 35 000 т. в год;
- цехов анодирования — свыше 10 000 т. в год.

Система менеджмента качества предприятия имеет сертификат на соответствие международному стандарту ISO 9001 в системе TUV CERT.

Сертификат TUV является одним из самых престижных и признаваемых документов в области качества в мире. Качество покрытия профилей предприятия «АлюминТехно» подтверждено тремя международными сертификатами: Qualicoat, Seaside и Qualanod. «АлюминТехно» — единственный экструзионный завод в странах СНГ, имеющий все три сертификата.

СООО «АЛЮМИНТЕХНО»

г. Минск, ул. Селицкого, 12
 тел.: +375 17 345 81 43, 45
 e-mail: info@alt.by

Свидетельство № 800017207
 выдано Министерством
 иностранных дел РБ
 от 03.12.2002 г. УНП 800017207

